

EU DECLARATION OF CONFORMITY
DECLARACIÓN UE DE CONFORMIDAD

BE basor
E L E C T R I C

www.basor.com



Certificado Nº SGI 3198065/11

Certificado Nº SGI 3198065/12

The company / *La Empresa:*

BASOR ELECTRIC, S.A.

Address / *Dirección:*

Av. Alcodar, 45-47, 46700. Gandía (VLC), Spain.

Declares that the product:

Declara que el producto:

BASORSUPPORT C-SVO

Installed in accordance to the installation standards, manufacturer's instructions and professional rules, duly maintained and used for the applications as intended.

Instalado de acuerdo con las normas de instalación, instrucciones del fabricante y conforme a las reglas profesionales, debidamente mantenido y utilizado en las aplicaciones para las que está previsto.

Complies with the essential requirements of the Council Directives:

Cumple con los requisitos esenciales de las Directivas del Consejo:

2014/35/UE (Low Voltage Directive) / (Directiva de Baja Tensión)

Incorporated in the Spanish Legislation in: R.D. 7/1988 and its modification R.D. 154/1995.

Incorporado en la Legislación Española en: R.D. 7/1988 y su modificación R.D. 154/1995.

And it is suitable and safe for the intended use and it is in conformity with the following standard:

Es adecuado y seguro para el uso a que está destinado y es conforme con la siguiente norma:

UNE EN 61537

Additional information:

Información adicional:

This product is intended to be installed and maintained by skilled persons, it may be used by ordinary persons only as a replacement part, to substitute for an identical device.

Este producto está previsto para ser instalado y mantenido por un profesional, puede ser usado por una persona no formada para reemplazamiento de uno idéntico.

Place and date:

Lugar y fecha:

Gandía April 2016

Gandía Abril 2016

Technical department / *Departamento Técnico*

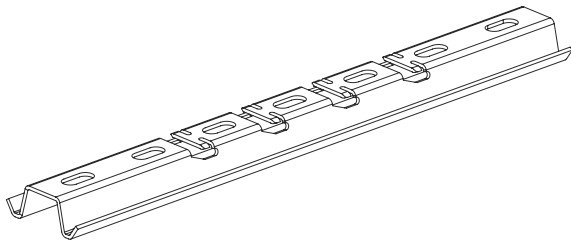


Certificado Nº SGI 3198065/11



Certificado Nº SGI 3198065/12

C-SVO SOPORTE TECHO



Modelos (B):

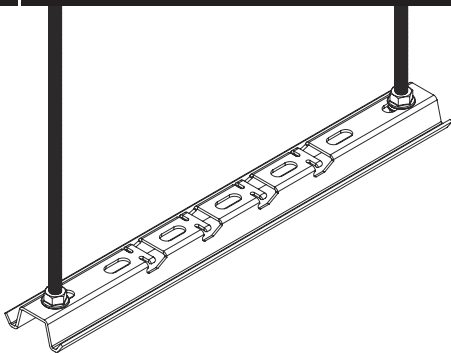
100, 150, 200, 300, 400, 500, 600. Y largo 3000 para realizar cortes en obra.

Acabados: GS; GC.

Características:

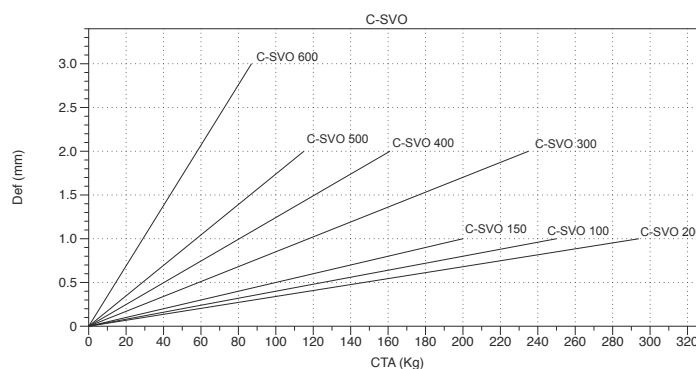
- Metálico
- No propagador de la llama
- Sistema con continuidad eléctrica
- Con recubrimiento metálico, resistencia a la corrosión:
 - Recubrimiento GS: clase 3
 - Recubrimiento GC: clase 6
- Temperatura mínima de -50 °C
- Temperatura máxima de 150 °C

INSTRUCCIONES DE USO



- Para fijar el soporte al techo se usan dos VARILLAS ROSCADAS M8 y cuatro tuercas.
- El soporte C-SVO permite variar la altura libre según las necesidades variando la longitud de la varilla roscada.
- Para fijar al soporte bandejas de chapa ERE/FRE se utilizan conjuntos tornillo B1.
- Para fijar al soporte bandejas de hilo BF/BFR no es necesario ningún elemento adicional, se aprietan directamente las mismas pestañas del soporte con un destornillador estándar de punta plana.

CARGA DE TRABAJO ADMISIBLE



La presente ficha técnica, emitida en base al cumplimiento con la Norma de producto, ya supone un análisis de los riesgos eléctricos necesario según la Directiva de baja tensión 2014/35/UE del 26 de Febrero del 2014, vigente desde el 20 de Abril de 2016.